

PLev C

230V 1N 50hz

Retarder Prover Cabinet / Armadio Fermalievita

CAPACITY / CAPACITÀ

-10°C / +40°C

Working Temperature / Temperatura di esercizio

TROLLEY
CARRELLO



1

600 x 800 (mm)

TROLLEY
CARRELLO



2

600 x 400 (mm)



FEATURES

Tecnomac introduce la nuova gamma di armadi Fermalievitazione , dedicati alla lievitazione e conservazione.

L'esperienza decennale viene potenziata dal nuovo controllo Touch 7", che implementa nuove soluzioni di regolazione.

Nuova scheda elettronica con comandi Touch 7 , tastiera capacitiva ad alta luminosità, e led di Stato/Allarme.

Possibilità di regolazione flusso aria.

inserito programma FermaBiga.

Umidificatore a controllo elettronico proporzionale ad alto risparmio energetico.

Efficienza energetica migliorata.

Illuminazione led.

Possibilità di memorizzare programmi.

Questo armadio è destinato all'utilizzo a temperatura ambiente fino a 40°C.

CARATTERISTICHE

Tecnomac introduces the new range of Retarder-proof cabinets, dedicated retarder prover and conservation.

The ten-year experience is enhanced by the new Touch 7 "control, which implements new regulation solutions.

New electronic board, with Touch 7 "display, high brightness and capacitive keyboard, and multicolored Status / Alarm LED.

Possibility to adjust air flow.

Inserted FermaBiga program.

Proportional electronically controlled humidifier, with high energy saving.

Improved energy efficiency.

LED lighting.

Possibility to memorize programs.

This appliance is intended for use in ambient temperature up to 40°C.

OPTIONAL / OPTIONAL

- Sanitizzazione ad Ozono
- Versioni a 60 Hz
- Cella con H interna 2000 mm
- Cella senza pavimento e profondità interna 1150 mm
- Ozone sanitation
- 60 Hz versions
- Room with internal Height 2000 mm
- Room no floor, internal depth 1150 mm

CONTROL & IOT / CONTROLLO & IOT

Display Full touch capacitivo da 7 " / Industry 4.0 ready

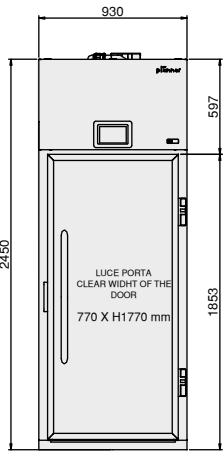
Capacitive Full touch 7 "display / Industry 4.0 ready

FEATURES / CARATTERISTICHE

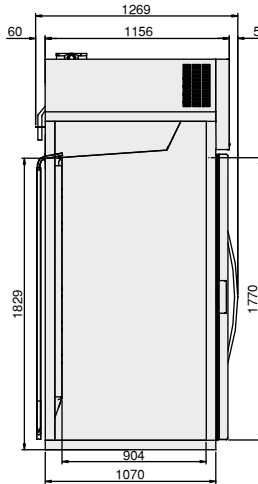
	230V/1N/50HZ	230V/1N/50HZ	230V/1N/50HZ	230V/1N/50HZ
Power supply / Alimentazione Elettrica	230V/1N/50HZ	230V/1N/50HZ	230V/1N/50HZ	230V/1N/50HZ
Code number / Codice Prodotto	Planner Lev C	Planner Lev C H22	Planner Lev C 2D	Planner Lev C H22-2D
Outside length / Lunghezza esterna	930 mm	930 mm	930 mm	930 mm
Depth / Profondità	1269 mm	1269 mm	1469 mm	1469 mm
Height / Altezza esterna	2450 mm	2650 mm	2450 mm	2650 mm
Inner useful dimensions / Dim. Interne Utili	770 x 895 x 1770 mm	770 x 895 x 1970 mm	770 x 1095 x 1770 mm	770 x 1095 x 1970 mm
Net opening / Luce Porta	770 x 1770 mm	770 x 1970 mm	770 x 1770 mm	770 x 1970 mm
Compressor / Compressore	HERMETIC	HERMETIC	HERMETIC	HERMETIC
Refrigeration Power / Potenza Frigorifera (*)	1413 W	1413 W	1413 W	1413 W
Heating power / Potenza riscaldante	1000 W	1000 W	1000 W	1000 W
Refrigeration Fluid / Fluido refrigerante	R452A (GWP 2141)	R452A (GWP 2141)	R452A (GWP 2141)	R452A (GWP 2141)
Max. Absorbed current / Corrente massima assorb.	17 A	17 A	17 A	17 A
Defrost / Sbrinamento	Automatic	Automatic	Automatic	Automatic

DIMENSIONS / DIMENSIONI

FRONT VIEW/VISTA FRONTALE

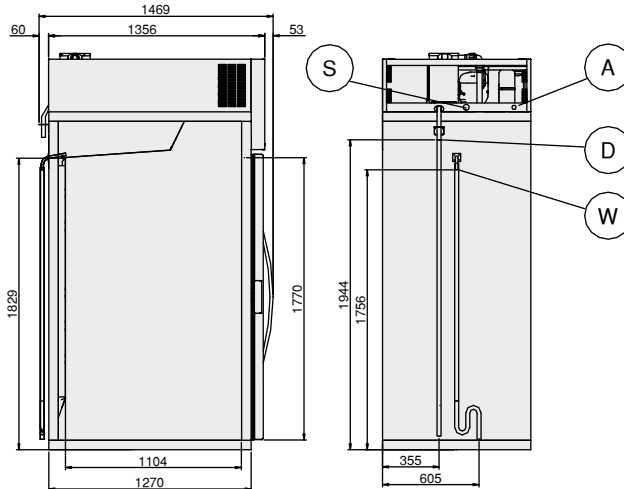


LATERAL VIEW/VISTA LATERALE



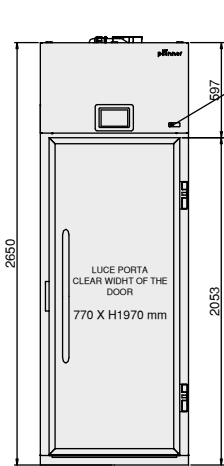
planner C

BACK VIEW/VISTA POSTERIORE



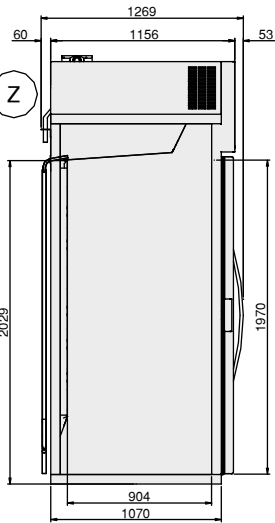
planner C 2D

FRONT VIEW/VISTA FRONTALE

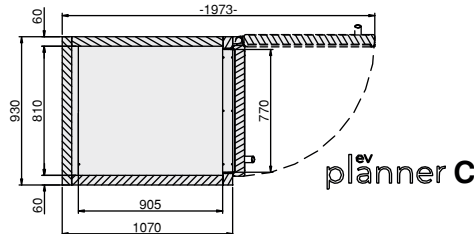


planner C H22

LATERAL VIEW/VISTA LATERALE

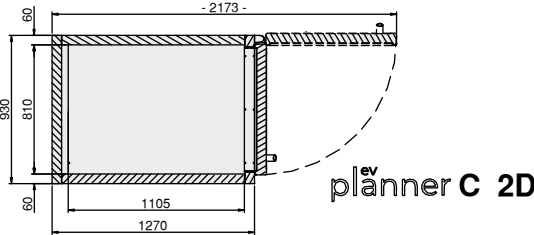


TOP VIEW/VISTA SUPERIORE

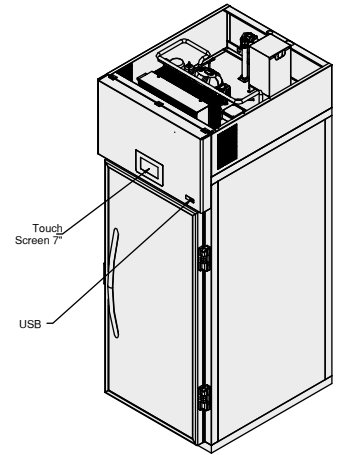


planner C

TOP VIEW/VISTA SUPERIORE



planner C 2D



(A) Cavo alimentazione elettrica

(S) Water inlet connection 3/4" gas
Ingresso acqua 3/4" gas

(D) Water outlet connection 25 mm
Scarico acqua 25mm

(W) Evap. Water discharge diam. 16mm
Scarico acqua evaporatore diam. 16mm

(Z) USB

CONTROL PANEL / PANNELLO DI CONTROLLO

